

PIKOMAT ROBOTERANLAGEN



Palettier- und Depalettier- Roboter für alle Arten von Gebinden wie Säcke, Beutel, Kartons, Kisten, Eimer, Kanister, Fässer etc.

- Hohe Verfügbarkeit
- Schnelle Amortisation
- Geringer Platzbedarf
- Einfache Bedienung
- Einsetzbar in verschiedenen Branchen z.B. Lebensmittel, Chemie, Glas/Keramik/Stein, Getränke, Logistik/Verteilzentren, Automobilzulieferer
- Verschiedene Anlagenvarianten
- Leistung bis zu 500 Bewegungen / Stunde, bei gleichzeitiger Abnahme mehrerer Packstücke erhöht sich die Leistung dementsprechend um das Vielfache

Siemensstrasse 7
D-92521 Schwarzenfeld
Telefon: 0 94 35-54 18-0
Telefax: 0 94 35-54 18-19
www.wiko-piehler.de
Email: VK@wiko-piehler.de



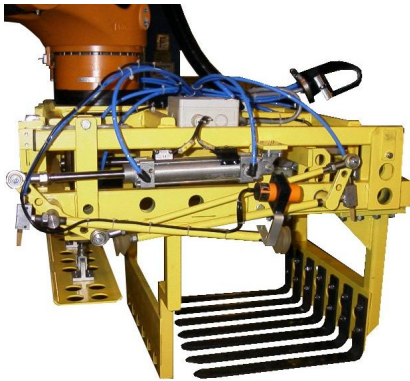
Die Palettierroboter der unterschiedlichsten Fabrikate werden speziell im Hause WIKO - PIEHLER für die vielfältigen Handlingsaufgaben mit den dafür passenden Handhabungssystemen ausgestattet.

Als 4-Achs - Roboter sind sie speziell auf die Belange der Automatisierung von Handhabungsaufgaben konzipiert wobei auf die Wirtschaftlichkeit und Verfügbarkeit höchste Priorität gelegt wurde.

Mit einer benutzer- und anwenderfreundlichen Bedienoberfläche ausgestattet, bietet der Roboter eine echte MENSCH – MASCHINE – SCHNITTSTELLE, die leicht und schnell zu erlernen ist.

Verschiedene Handhabungssysteme garantieren ein zuverlässiges und exaktes Palettieren.

- Zinkgreifer, hauptsächlich zur Handhabung von Säcken
- Sauggreifer zum Greifen von Kartons, Eimern und sonstigen Teilen mit glatter Oberfläche, aber auch zur Depalettierung der unterschiedlichsten Güter.
- Klemmgreifer für Kartons, Trays, Displays etc.
- Hakengreifer zur Palettierung von Eimern, Fässern etc.
- Kombigreifer mit zusätzlichen Funktionen wie Leerpalletten- und Pappbogenhandling
- Zubehör wie Bilderkennung für die Depalettierung und halbautomatische bzw. automatische Greiferschnellwechselsysteme



Kombigreifer für Säcke und Pappbögen

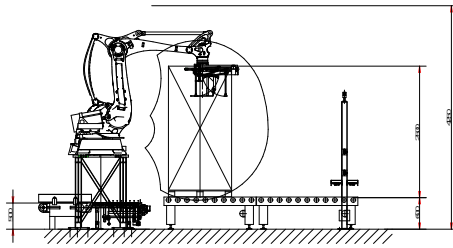


Spezielle Abnehmerrollenbahn für Sackware



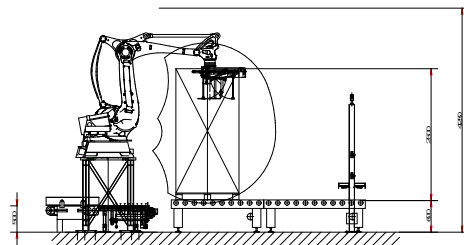
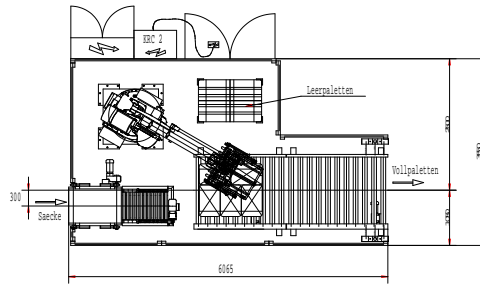
Portal-Roboter zur Palettierung von Eimern

Palettierroboter - Aufstellungsbeispiele



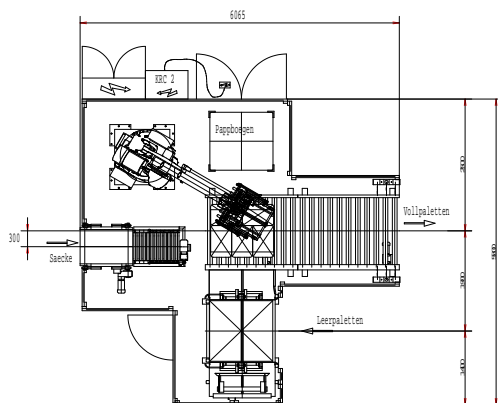
Variante A

- 1 Produktzuführung
- Leerpalettenstellplatz
- Kombigreifer für Packgut und Leerpalletten

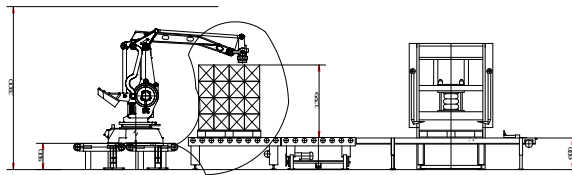


Variante B

- 1 Produktzuführung
- Leerpalettenmagazin
- Kombigreifer für Packgut und Pappbögen

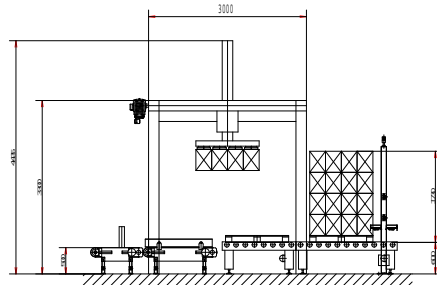
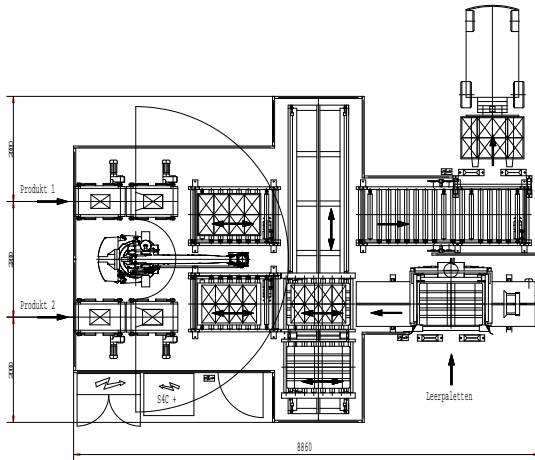


Palettierroboter - Aufstellungsbeispiele



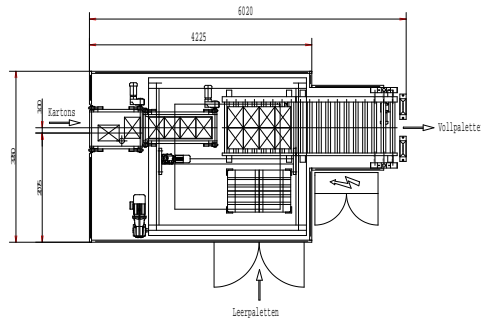
Variante C

- 2 Produktzuführungen
- 2 Beladeplätze
- Greifer für Packgut und optional für Pappbögen
- Leerpalettenmagazin
- Transferwagen mit 2 Rollenbahnen zur Beschickung mit Leerpaletten bzw. Abtransport der Vollpaletten



Variante D

- 1 Produktzuführung
- Leerpalettenstellplatz
- Kombigreifer für Packgut und Leerpaletten
- Extrem wenig Platzbedarf durch Portalbauweise



**Wir planen, liefern und montieren Ihre komplette Roboter - Anlage.
Selbstverständlich betreut Sie unser Kundendienst auch nach der Inbetriebnahme.**

WIKO-PIEHLER Palettier- & Fördertechnik GmbH
Siemensstraße 7 • D- 92521 Schwarzenfeld
Telefon: 09435 – 5418 – 0 • Telefax: 09435 – 5418 – 19
<http://www.wiko-piehler.de> • Email: VK@wiko-piehler.de